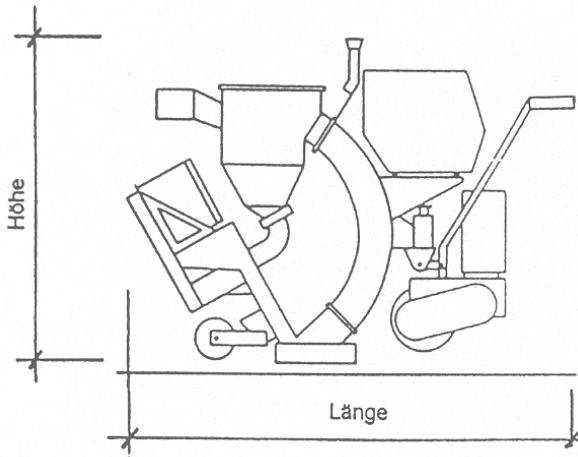


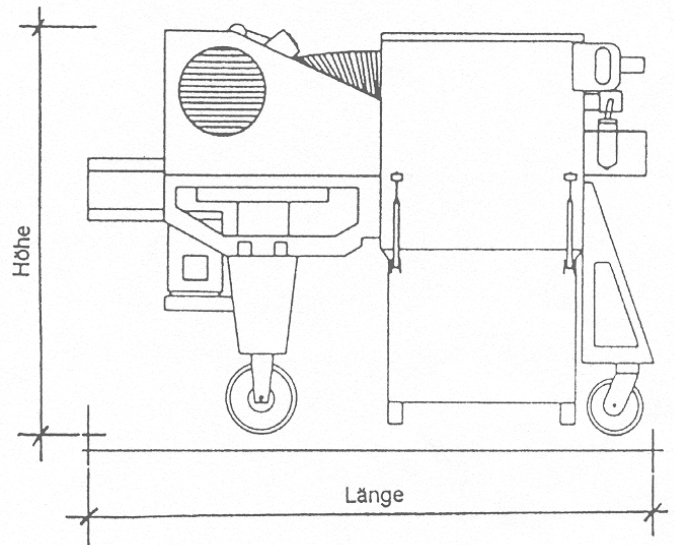


# KUGELSTRAHLEINHEIT

**Strahlmaschine**



**Filteranlage**



Maschinentyp:		1 – 10 DS	1 – 15 D / DS	S-600 E	2 – 30 DS
Arbeitsbreite:	mm	250	380	600	800
Anschlusswerte:		380 V Euro 16 A	380 V Euro 32 A	380 V Euro 63 A	380 V Euro 63 A
<b>Strahlmaschine</b>					
Länge	mm	1'310	1'760 / 1'800	1'850	1'900
Breite	mm	380	570	745	980
Höhe	mm	900	1'150 / 1200	1'050	1'200
Gewicht	kg	120	380 / 420	525	625
<b>Filteranlage</b>					
Länge	mm	400	2'000	1'620	2'000
Breite	mm	420	900	795	900
Höhe	mm	930	1'500	1'400	1'500
Gewicht	kg	16	650	460	650