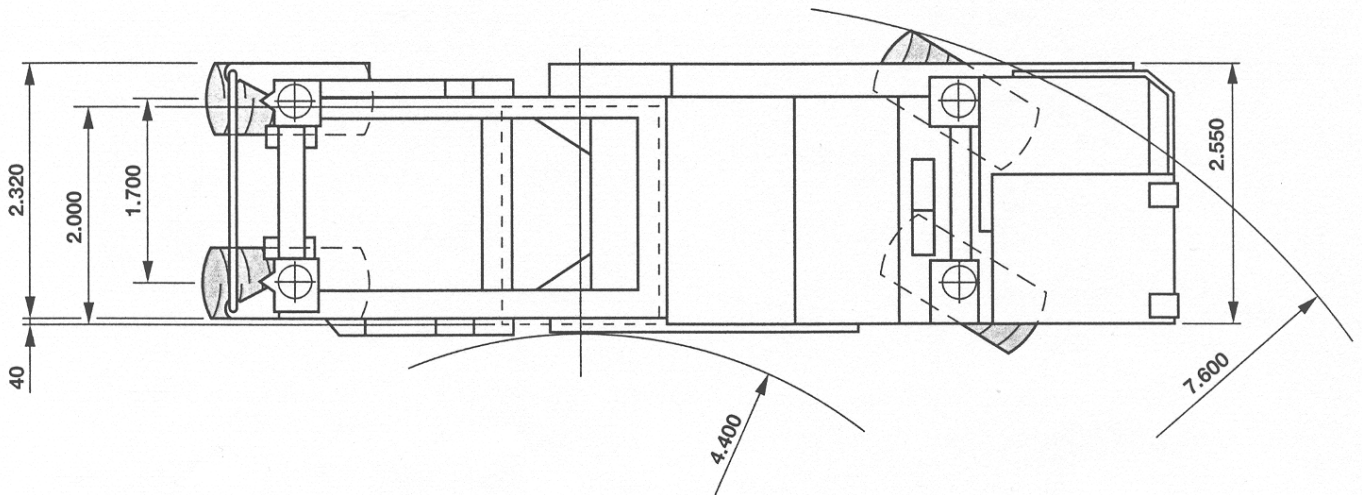
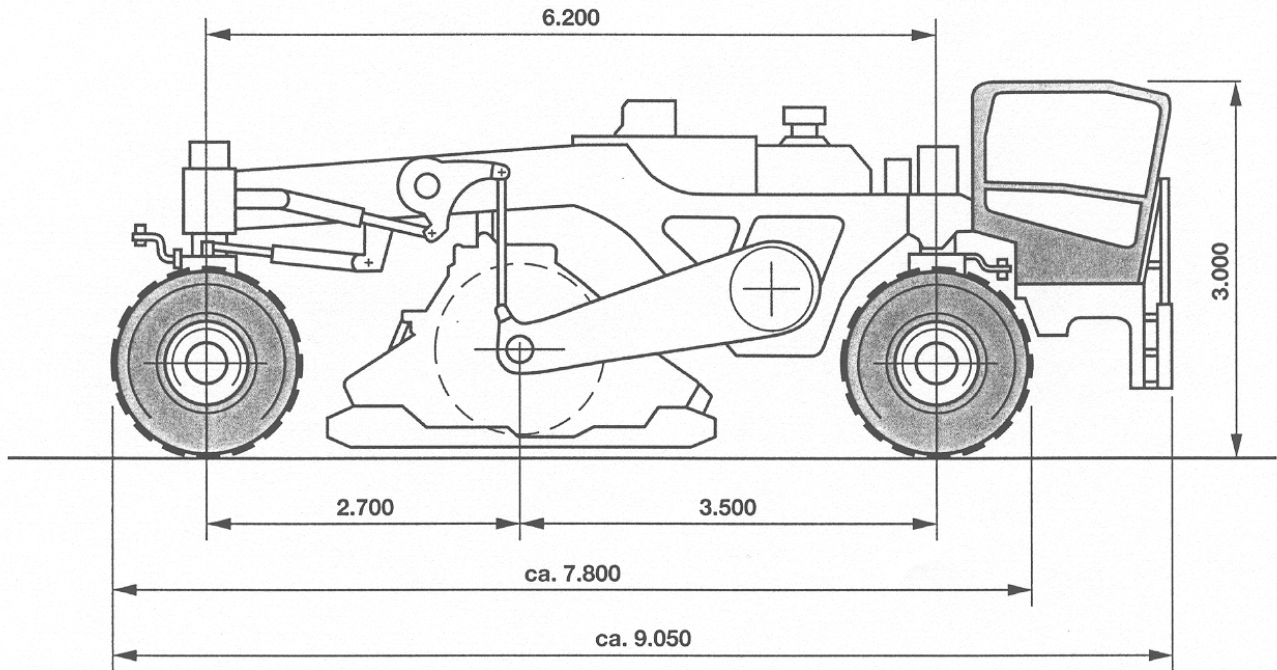




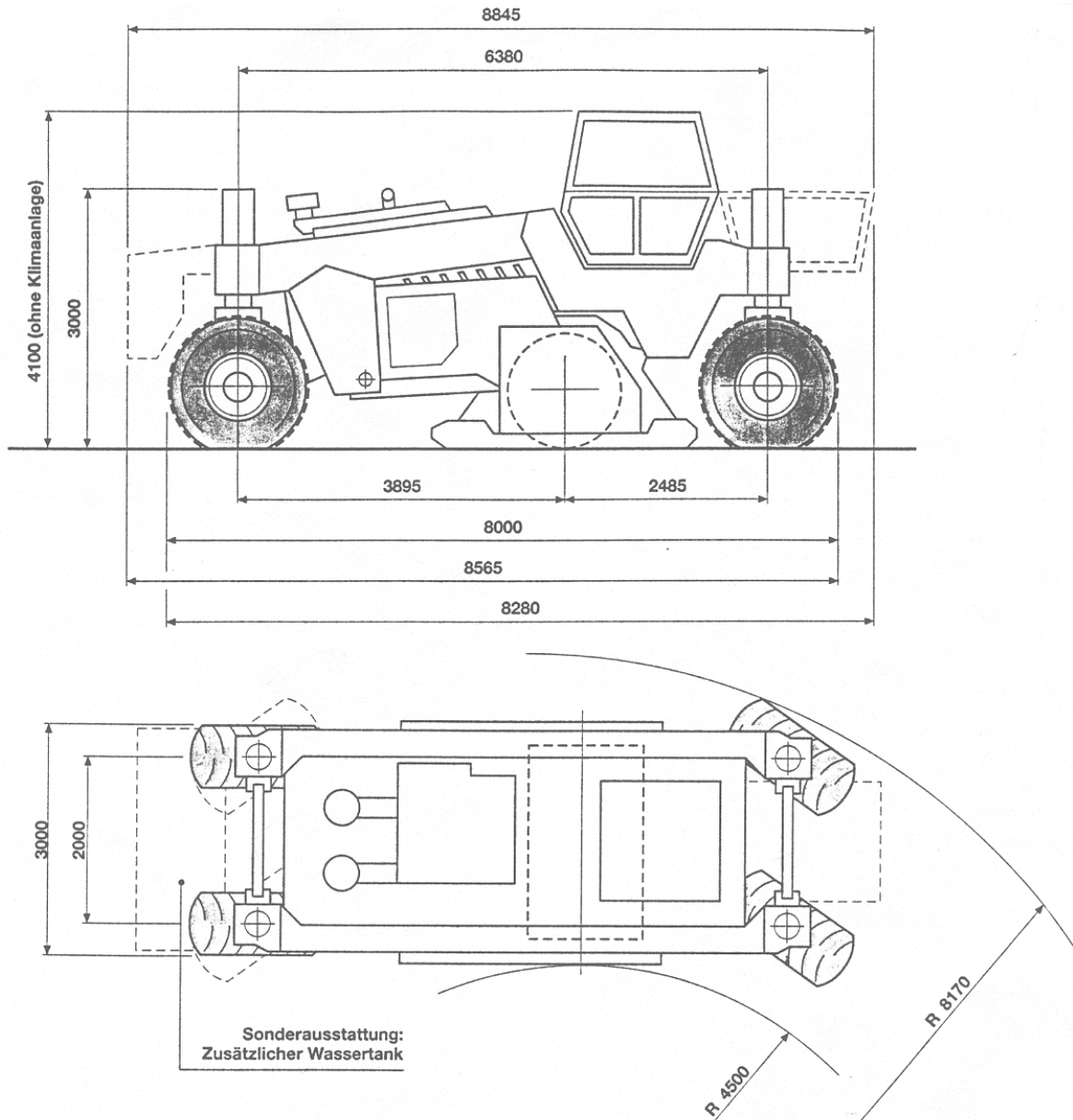
KALTRECYCLER WR 2000



Technische Daten		Recycler WR 2000
Fräsbreite max.	mm	2'000
Frästiefe	mm	0 - 500
Füllmengen		
Kraftstofftank	l	700
Hydrauliköltank	l	270
Wassertank	l	400
Gewichte		
Achslast vorne	kg	13'650
Achslast hinten	kg	9'850
Eigengewicht	kg	21'300
Betriebsgewicht max.	kg	23'500



KALTRECYCLER WR 2500



Technische Daten		Recycler WR 2500
Fräsbreite max.	mm	2.438
Frästiefe	mm	0 - 500
Füllmengen		
Kraftstofftank	l	1'600
Hydrauliköltank	l	270
Wassertank	l	1'000
Gewichte		
Achslast vorne	kg	14'530
Achslast hinten	kg	13'190
Eigengewicht	kg	27'720
Betriebsgewicht max.	kg	33'000