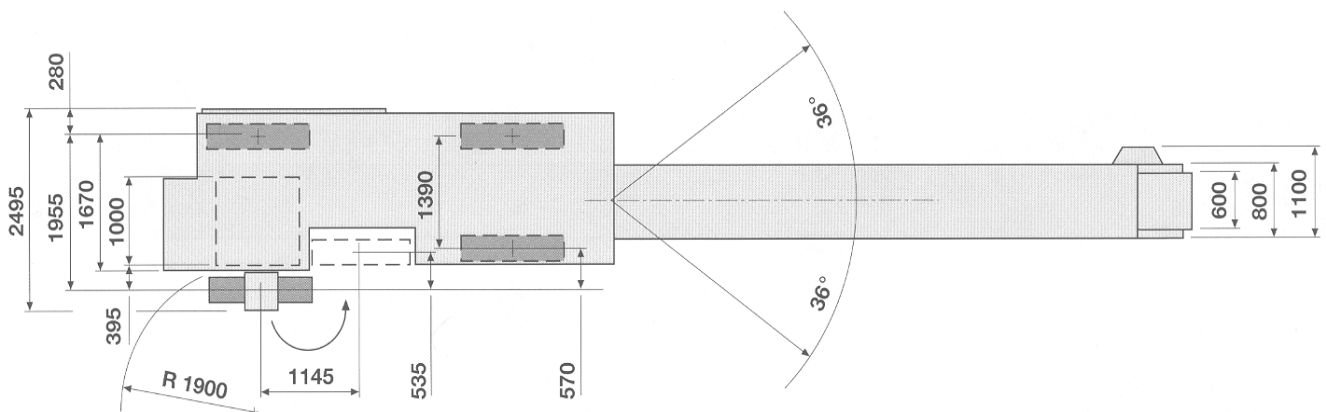
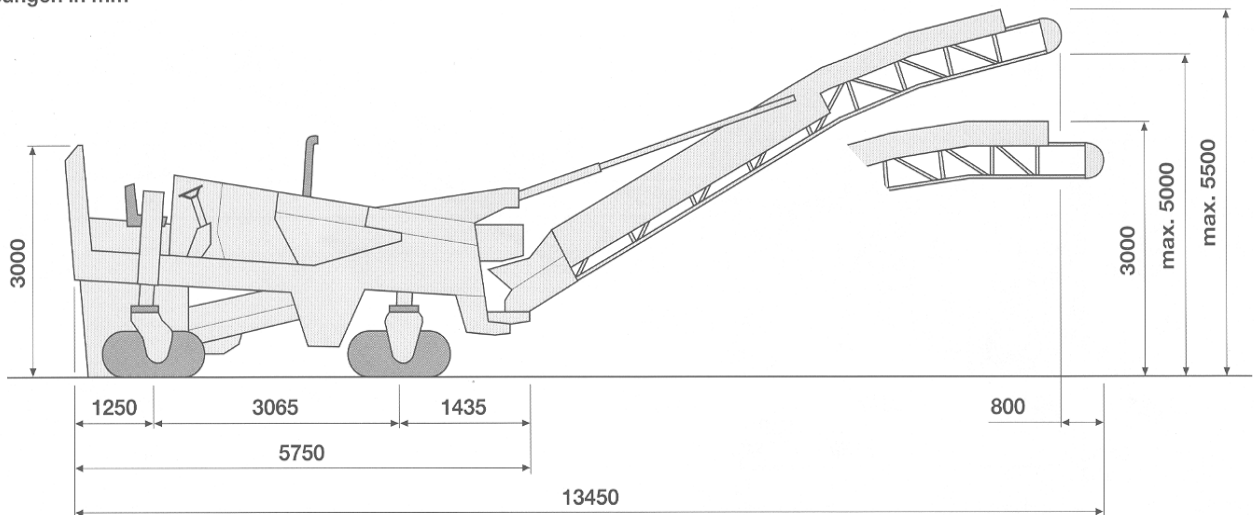


KALTFRÄSE W 1000 FK

Abmessungen in mm



Technische Daten		Mit Ladeband
Fräsbreite	mm	1000
Frästiefe	mm	0 – 315
Füllmengen		
Kraftstofftank	l	580
Hydrauliköltank	l	110
Wasser	l	1'300
Gewichte		
Achslast vorne	kg	9'300
Achslast hinten	kg	10'300
Eigengewicht	kg	17'700
Betriebsgewicht	kg	19'600