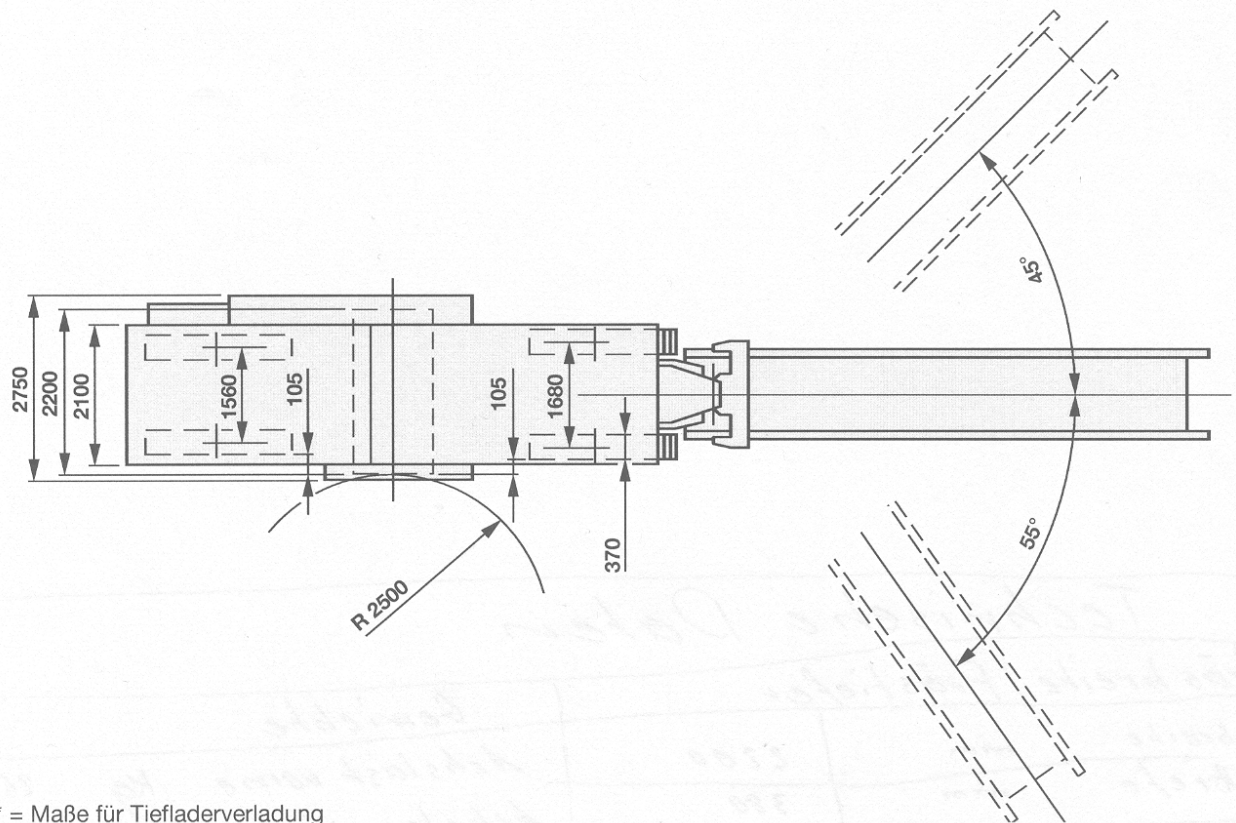
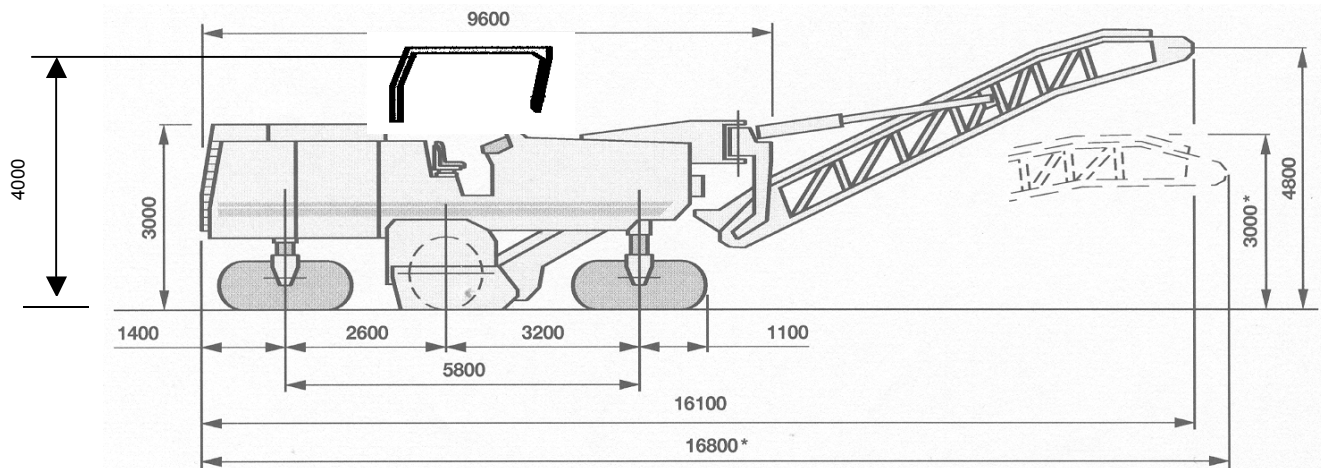




## KALTFRÄSE W 2200

Masse in mm



\* = Maße für Tiefladerverladung

Technische Daten			Gewichte		
Fräsbreite	mm	2200	Achslast vorne	kg	25 000
Frästiefe	mm	380	Achslast hinten	kg	21 770
<b>Füllmengen</b>			Eigengewicht	kg	40 500
Kraftstofftank	lt	1500	Betriebsgewicht halbgetankt	kg	43 700
Wassertank	lt	5000	Betriebsgewicht vollgetankt	kg	46 770
<b>Transportmasse</b>					
Maschine mit Knick-Ladeband	mm	L x B x H	13600 x 2750 x 3000		