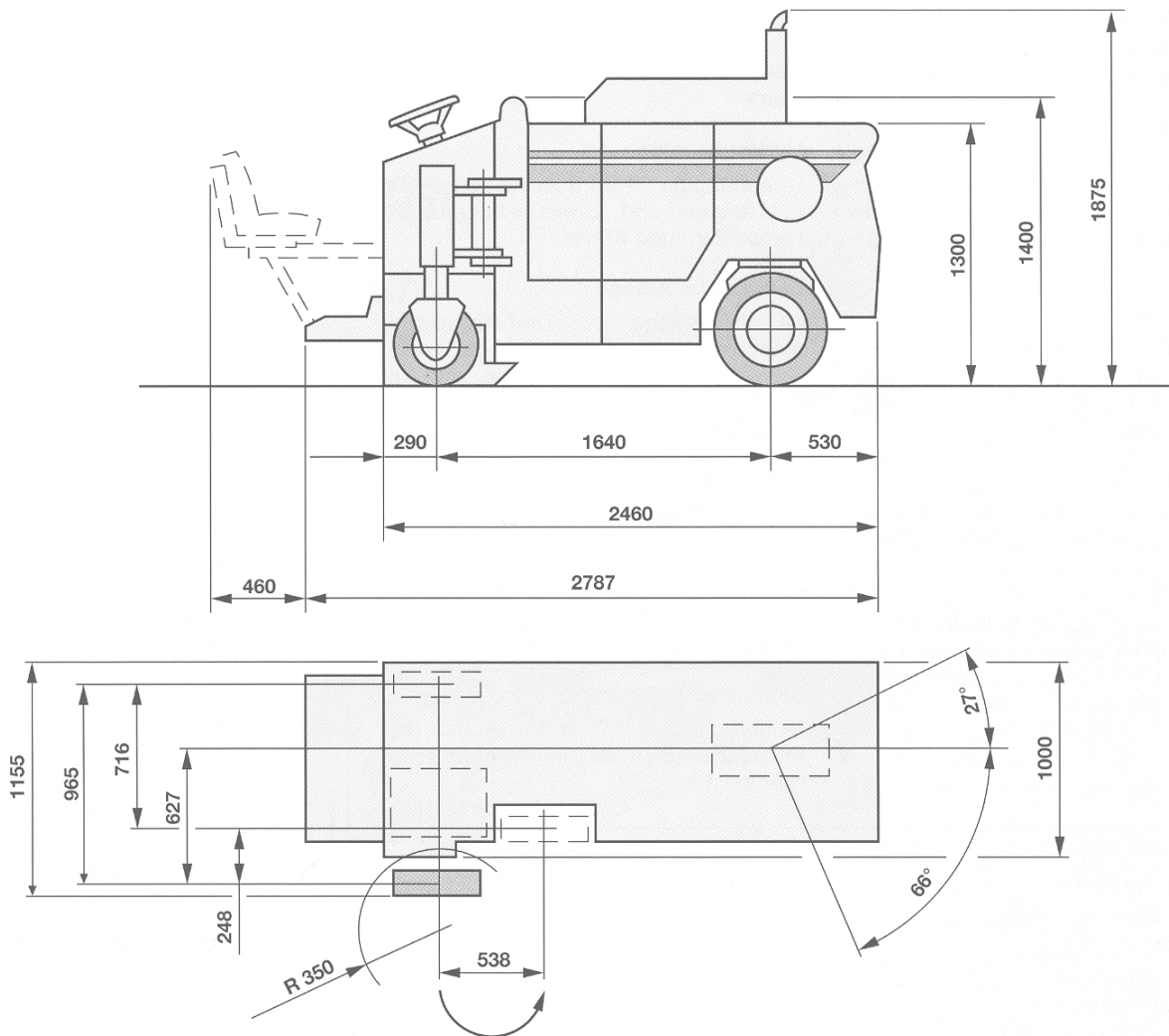




KALTFRÄSE W 350

Masse in mm



Technischen Daten		Komplett	Ohne Zusatzgewichte	Demarkierung/ Feinfräswalze	Schneidräder	
Fräsbreite	mm	350		250 / 350	14	60
Frästiefe	mm	0 – 100		15	0 - 100	0 - 160
Füllmengen						
Kraftstofftank	l	65				
Hydrauliköltank	l	60				
Wassertank	l	250				
Gewichte						
Achslast vorne	kg	2.325	1.625			
Achslast hinten	kg	2.200	1.500			
Eigengewicht	kg	4.100	2.800			
Betriebsgewicht	kg	4.550	3.200			