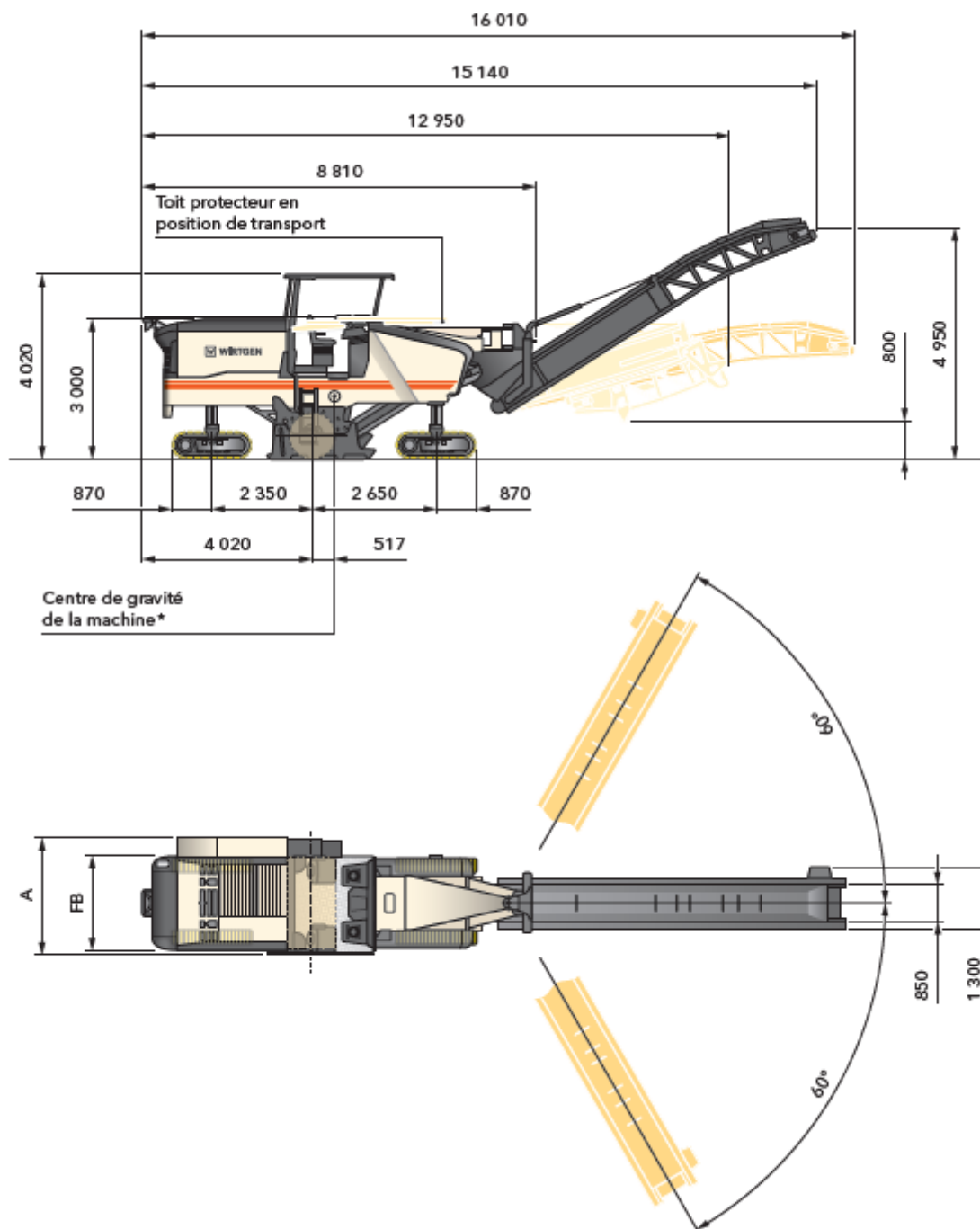


Fraiseuse W 210 XP



Modèle	Largeur de fraissage	Profondeur de fraissage	Poids en état de fonctionnement	Rendement dans l'enrobé bitumineux à 3-4 cm de profondeur
W 210 XP	2000 mm	max. 330 mm	35950 kg	800 — 1000 m ² / h



	A	B	C	D
W 210 XP	2.500	850	1.300	2.000

Données techniques

	Fraiseuse W 210 XP
Largeur de fraisage	2000 mm
Profondeur de fraisage	max. 330 mm
Robot	
Ecart entre les lignes de coupe	15 / 18 mm
Nombre de dents	148 pce
Contenance	
Diesel	1220 l
Eau	3350l
Poids	
Poids propre	26500 kg
Poids en état de fonctionnement	35950 kg
Gabarit de travail	
Avec toit (L x B x H)	15.140 x 2.500 x 4.020 m
Gabarit de transport	
Machine avec tapis pliable (L x B x H)	12.950 X 2.500 X 4.020 m
Equipements spéciaux	
Nivellement	Ultra-son (Sonic-ski & multiplex)
Equipement digue / forte pente	3D-système (Selsyn-Sensor)
	Laser