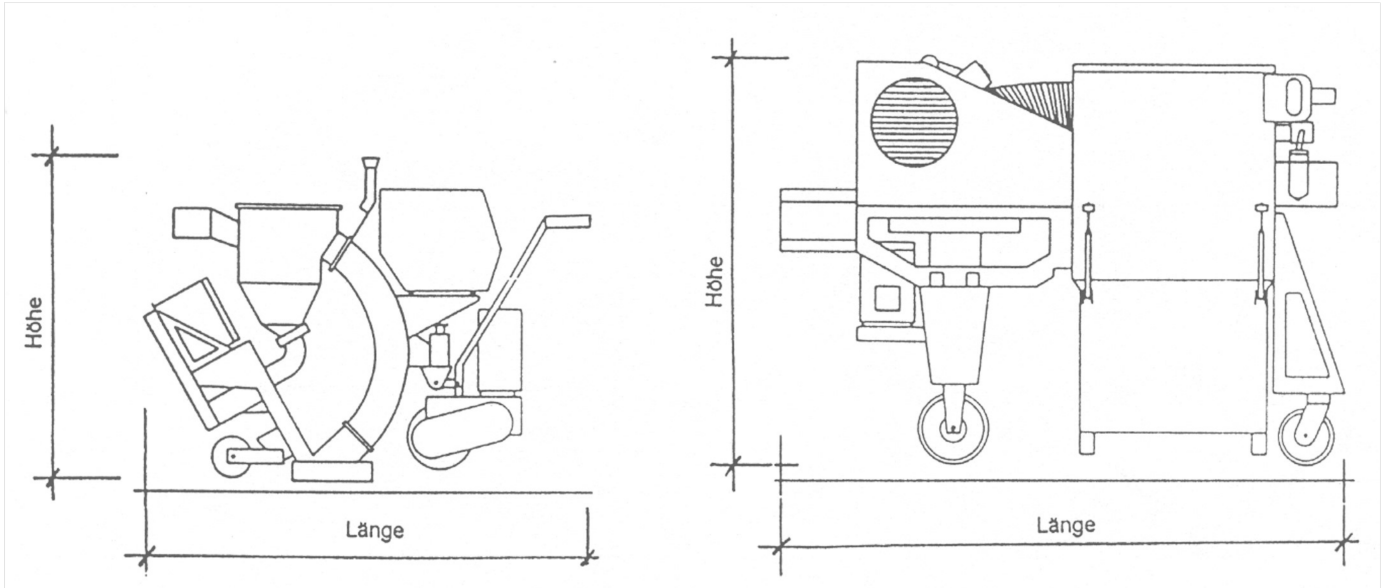


**Kugelstrahlmaschine**

**Filteranlage**



## Technische Daten

Maschinentyp:		K-20	K-40	K-60	K-80
Arbeitsbreite:	mm	210	380	600	800
Anschlusswerte:		Euro 16 A	Euro 32 A	Euro 63 A	Euro 63 A
Länge	mm	1100	1'800	1'850	1'900
Breite	mm	300	570	750	960
Höhe	mm	1000	1'050	1'050	1'200
Gewicht	kg	114	420	550	650

## Filteranlagen

		Greyline 35D	Mobile Filteranlage	Mobile Filteranlage	Mobile Filteranlage
Länge	mm	840	2'000	2'000	2'000
Breite	mm	585	900	900	900
Höhe	mm	1180	1'500	1'500	1'500
Gewicht	kg	60	650	650	650