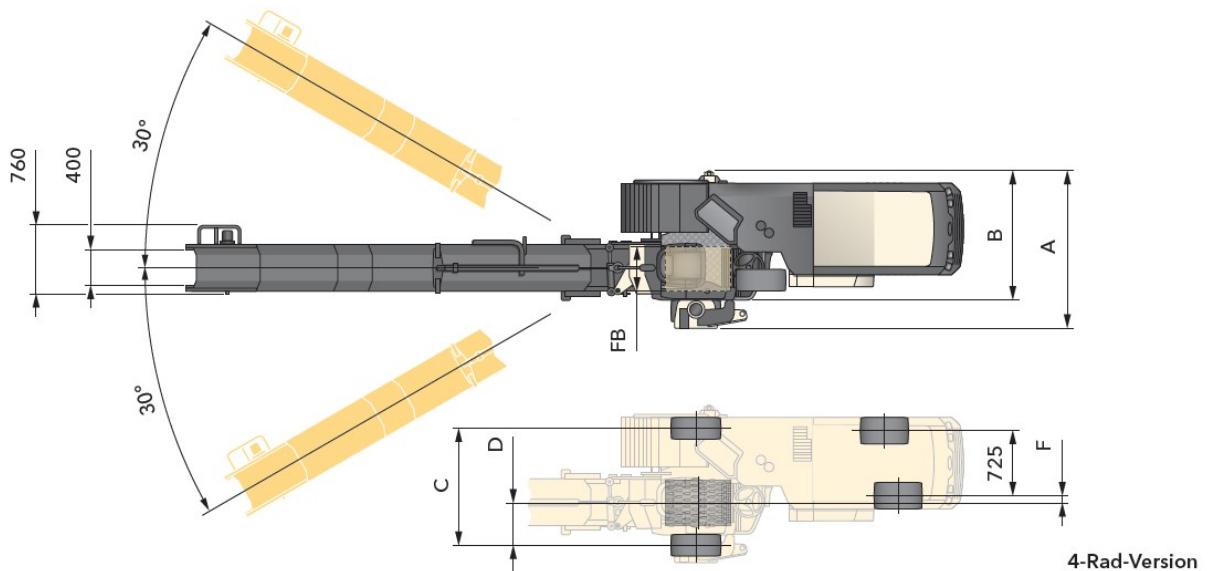
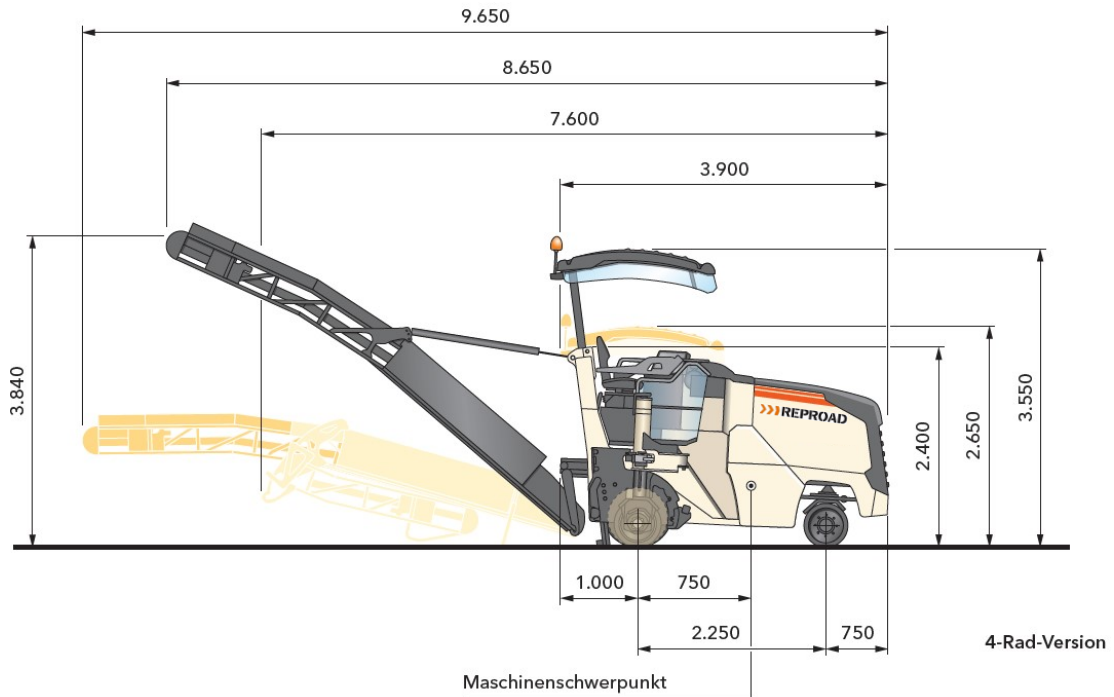


# Kaltfräse W 50 Ri



Model	Fräsbreite	Frästiefe	Betriebsgewicht / vollgetankt	Fräsleistung Belag bei Tiefe 3 -4 cm
W 50 Ri	500 mm	max. 210 mm	9714 kg	40 — 60 m <sup>2</sup> /h

Ideale Frästiefe: bis 150 mm



	A	B	C	D	F	FB
W 50 Ri	1.640	1.350	1.296	435	80	500

## Technische Daten

		<b>Kaltfräse W 50 Ri</b>	
Fräsbreite max.	500 mm		
Frästiefe	max. 210 mm Ideale Frästiefe: bis 150 mm		
Linienabstand	15 mm		
<b>Spezielle Fräswalzen</b>	<b>Fräsbreite</b>	<b>Frästiefe</b>	<b>Linienabstand</b>
Feinfräse	500 mm	10 mm	6 mm
Rinnenfräswalze	500 mm	50 mm	6 mm
	40 / 60 mm	110 mm	
Sägeblatt	14 mm	100 mm	
<b>Füllmengen</b>	<b>Wasser</b>	<b>Kraftstoff</b>	
	600 l	230 l	
<b>Gewicht</b>			
Eigengewicht	6430 kg		
Betriebsgewicht	9714 kg		
Ohne Zusatzgewicht	8714 kg		
Erforderliche Nutzlast	500 kg / m <sup>2</sup>		
<b>Spezielle Ausrüstung</b>			
Nivellierung	Laser Sensor		
<b>Transportmasse (L x B x H)</b>	3.900 x 1.640 x 2.650 m		
<b>Transportmasse mit Ladeband (L x B x H)</b>	7.600 x 1.640 x 2.650 m		